

災害時対応型太陽光LED外灯 《SESライト》

“月あかり”

SET-80LD/20LD

東海地震は30年以内に88%の確率で来ると予想されております
過去の大地震の際は電気が遮断され、夜は明かりがなく
不便な生活が続く地域も多かったようです

しかし！こちらの製品があれば安心です！

電気代0円！！

太陽光にて発電した電力をコントローラを介しバッテリーに充電！
LEDの点灯はタイマー機能により点灯及び消灯時間を設定！

100V電源あり！！

充電した電力を100Vのコンセントから携帯やPCの充電に利用できます
震災時は携帯の充電が出来なくて困ったようです
※高電圧の製品に利用はできません

省エネ・高寿命！！

エネルギーは100%太陽光なので地球環境にも負荷がかかりません
更に高寿命LEDなので長期間安心できます

さらに電源インフラ不要！埋設工事だけの簡単施工！

- ★ 雨天による無日射(無発電)で5日間点灯可能
- ★ 水銀灯80~100W相当の明るさ
- ★ 日本製・エコ商品・メンテナンスフリー
- ★ 鳥よけピン設置により鳥糞被害防止

災害停電時
電子機器充電可

企業
CSR

環境保護
再生エネルギー

地域貢献
避難場所目印

		SET-80LD	SET-20LD
			
太陽電池モジュール	最大出力	55W	47W
	寸法	1483×665×35 mm	625×555×35 mm
	セル・枚数	シリコン単結晶・36枚(4×9)	
LED照明器具	本体	アルミ・アルマイト加工	アルミダイカスト(白色)
	グローブ	アクリル(透明)	
	消費電力	17.05W	9W
	光源寿命	LEDモジュール・60,000時間	
	光色	高出力白色(5,000K)	昼白色(5,000K)
	照度	水銀灯80~100W相当	水銀灯20~40W相当
システムコントローラ	充電方式	4段階PWN制御(パルス幅変調)	
	保護機能	ステータスLED表示(状態表示)	
パワーインバータ	コンセント	100V(10A)・口数:2個	
	負荷保護	低電源電圧・過負荷・加熱保護機能	
スイッチングレギュレータ	電圧・電力	12V・25W	
	負荷保護	過電流・過電圧保護機能	
タイムスイッチ	定格電圧	DC12V	
	駆動方式	電子式(水晶発振式)	
バッテリー	電圧・台数	12V(12Ah)・4台	12V(12Ah)・2台
	パネル高さ	4,600 mm	3,780 mm
	照明高さ	3,800 mm	3,000 mm
本体寸法	ポール本体	Φ110・□250・□400・塗装仕上げ	
標準価格		128万円(税・工事費別)	80万円(税・工事費別)

東海地震の対策に是非！！

災害時対応型太陽光LED外灯

《SESライト》

SET-80LD-B4



通常照明



年間電気料金
約 30,000円
(約8時間点灯)

SESライト



年間電気料金
0円



SET-80LD-B4

ソーラーLED外灯 “月あかり”

SET-80LD-B4

電源不要。太陽光にて発電した電力をコントローラを介しバッテリーに充電。
LEDの点灯はタイマー機能により点灯及び消灯時間を設定。

- 雨天による無日射(無発電)で5日間点灯可能
- 100V(10A)非常用コンセント付属
- 水銀灯80~100W相当の明るさ

太陽電池モジュール(単結晶)

155W×1枚 (セル枚数:36枚 4×9)

LED照明器具

本体(背面) : アルミ(シルバー)・アルマイト加工
 前面カバー : アクリル(透明)
 消費電力 : 17.05W
 光源種類 : 高輝度白色LED 8球
 光色 : 高出力白色(5,000K)
 光源寿命 : 60,000時間
 角度調整機能付き : 0度~60度

コントローラ/インバータ/レギュレータ/タイムスイッチ

コントローラ : 4段階PWN制御(パルス幅変調)
 インバータ : 100V非常用コンセント・負荷保護機能
 レギュレータ : 12V-25W・負荷保護機能
 タイムスイッチ : 点灯/消灯設定・電子式(水晶発振式)

バッテリー

12Ah×4台



電気代 0 円

メンテフリー

省エネ・長寿命

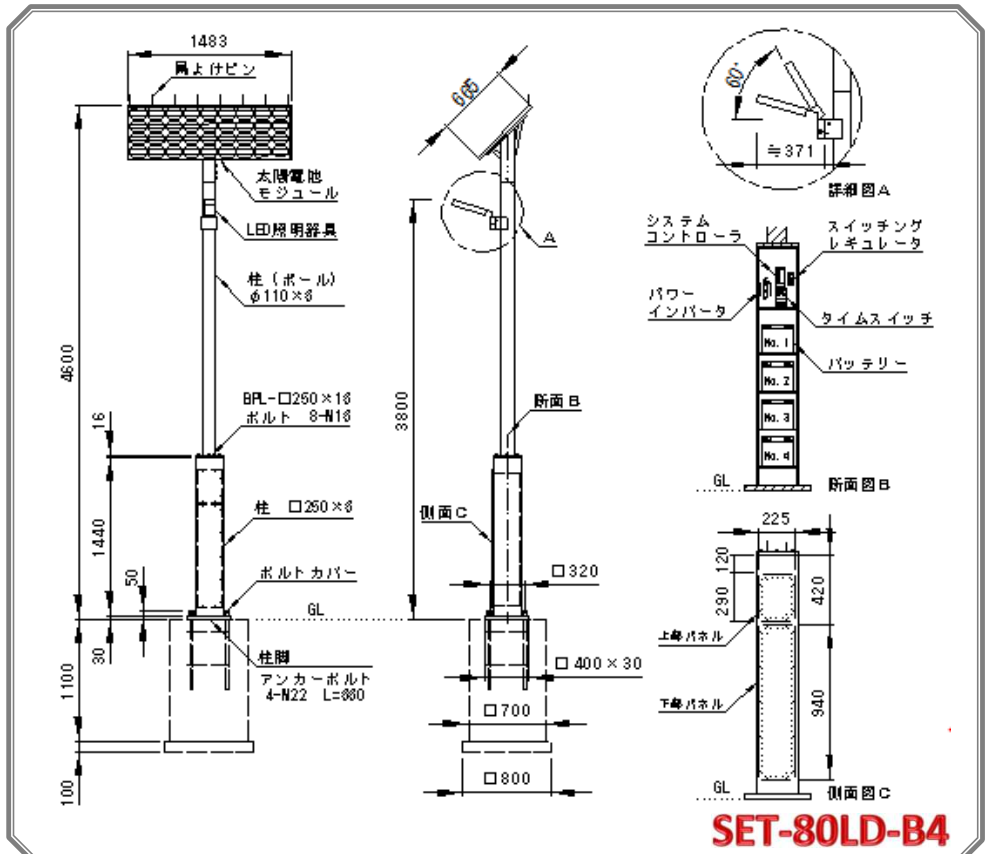
ECO商品

日本製

【標準価格】

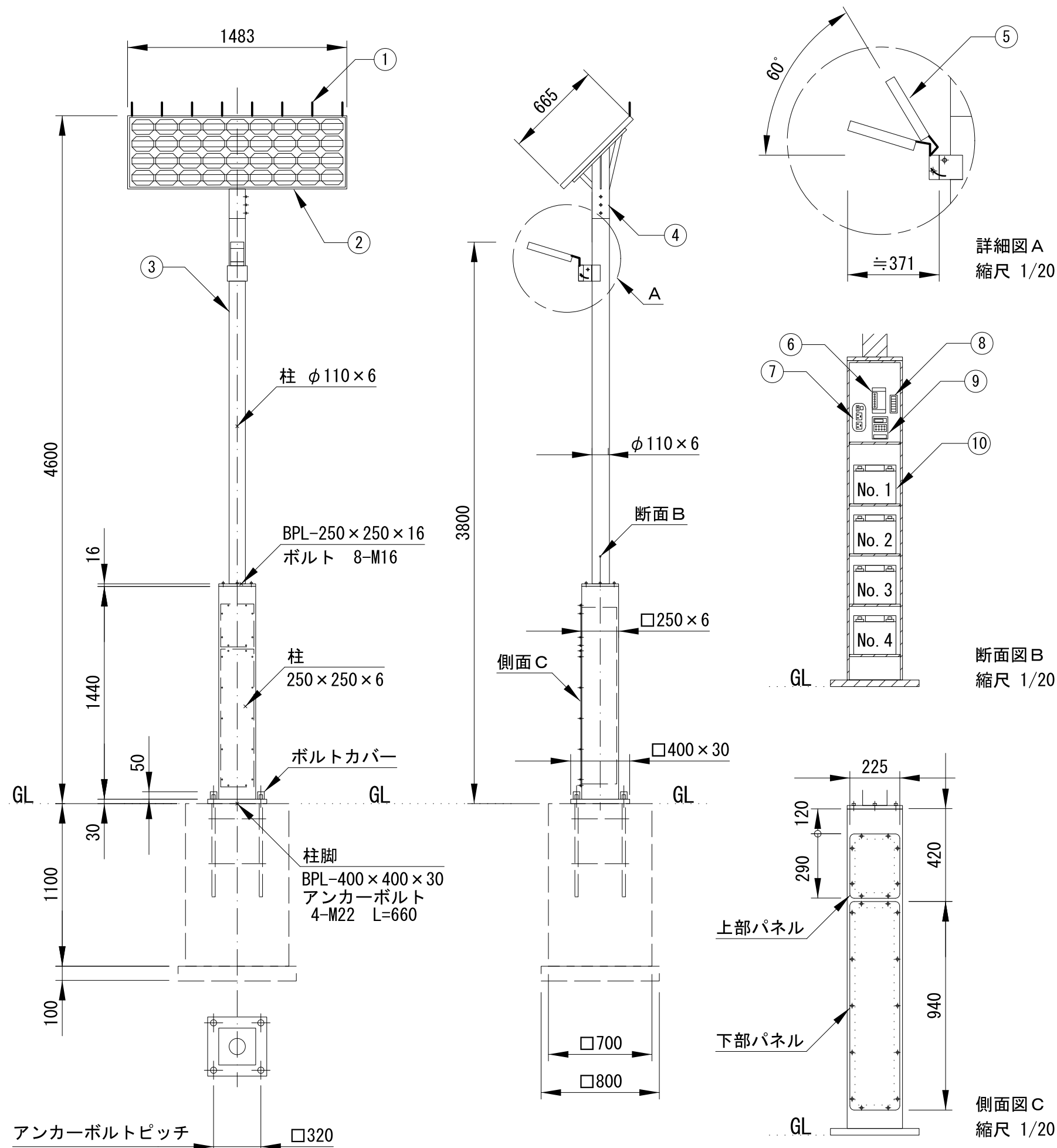
1,280,000円

※ 税抜価格
 ※ 工事費別



SET-80LD-B4

ソーラーLED外灯 『月あかり』



基本仕様・各部詳細仕様		
品名	SET-80LD-B4	
基本仕様	動作	タイマー機能による点灯・消灯設定
	温度範囲	-20~45℃
	照度	水銀灯80~100W相当の明るさ
	その他	無発電で5日間点灯可能 100V (10A) 非常用コンセント
太陽電池モジュール	セル種類	シリコン単結晶
	最大出力	155W
	寸法	1483×665×35
照明器具	光源種類	高輝度LED 8球
	光色	高出力白色 (5,000K)
	光源寿命	60,000時間
	消費電力	17.05W
	本体(背面)	アルミ(シルバー) アルマイト加工
	前面カバー	アクリル(透明)
	取付角度	0度~60度 調整機能付き
システムコントローラ	充電方式	4段階PWN制御(パルス幅変調)
	保護機能	ステータスLED表示(状態表示)
パワー・インバータ	コンセント	AC 100V (10A) 2口
	負荷保護	低電源電圧、過負荷、加熱保護
スイッチングレギュレータ	電圧・電力	12V・25W
	負荷保護	過電流、過電圧保護機能
タイムスイッチ	定格電圧	DC 12V
	駆動方式	電子式(水晶発振式)
	サイズ	100×70×36.5
バッテリー	電圧	12V (個数 4個)
	サイズ	190.8×175×131.6

部品表		
番号	部品名	材質/規格/適用
①	鳥よけピン	SUS
②	太陽電池モジュール	HA-155-12 株式会社エプソン・アド・リソース(株)
③	ポール本体	φ110、□250、□400 塗装仕上げ
④	太陽電池架台部	360度回転 φ110 塗装仕上げ
⑤	LED照明器具	HKR-LED-8P/PCA 光電気LEDシステムズ(株)
⑥	システムコントローラ	SS-6-12V SUNSAVER
⑦	パワー・インバータ	FI-200150 (株)未来舎
⑧	スイッチングレギュレータ	SVA-SC-12 イーター電機工業(株)
⑨	タイムスイッチ	TB2012K パナソニック製
⑩	バッテリー	GPL-U1T CONCORDE BATTERY CORPORATION

縮尺	1:30	静和エンバイロメント株式会社 TEL: 054-266-3210 FAX: 054-202-3735
単位	mm	
製図	2020/6/1 矢部	品名 月あかり 【SET-80LD-B4】
検図	2020/6/1	図番 E-